

화재대비

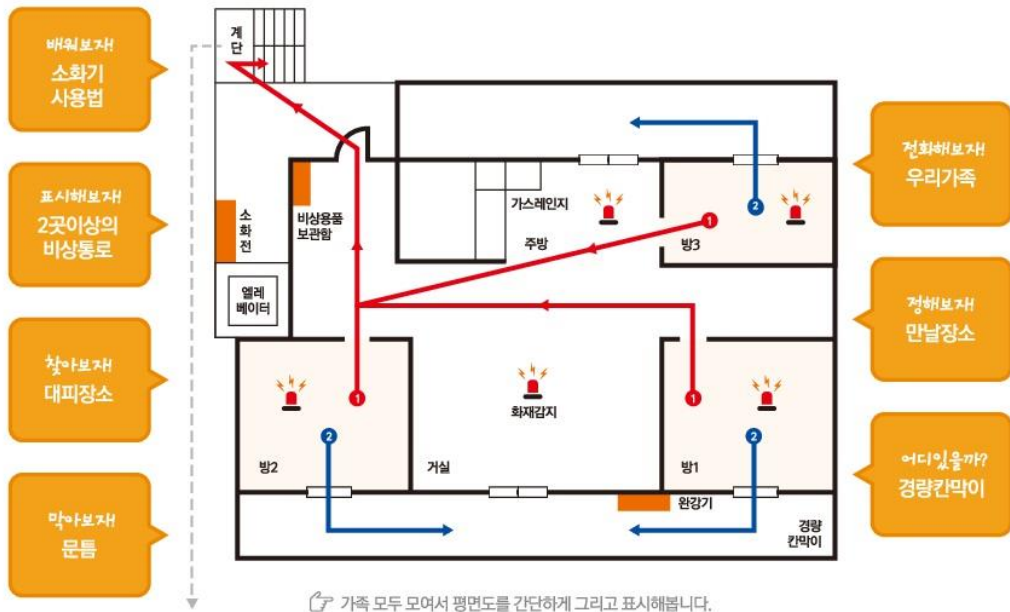
■ 안전을 위한 사전점검과 대피훈련을 해야 합니다.

1 사전점검

<p>눈으로는</p> <ul style="list-style-type: none"> ☑ 사용하지 않는 전열기구 코드 확인 ☑ 가스레인지 중간밸브 잠금 확인 	<p>귀로는</p> <ul style="list-style-type: none"> ☑ 평소와 나지 않던 이상한 소리 확인 	<p>코로는</p> <ul style="list-style-type: none"> ☑ 타는 냄새 확인 	<p>손으로는</p> <ul style="list-style-type: none"> ☑ 만져보거나 두들겨 보거나 	<p>행동으로는</p> <ul style="list-style-type: none"> ☑ 조리 중에는 자리를 비우지 않습니다. ☑ 난방기구 등 전열기구 사용시 주변에 탈수 있는 물건을 두지 않습니다.
---	---	--	--	--

2 대피훈련

무엇을 해야 하는지 알고 신속히 움직인다면 소중한 인명과 재산을 보호할 수 있습니다.



챙겨야 할 내용 Tip

- 대피 방법과 대피해서 만나는 장소 사전약속
- 대피할 때 가져가야 할 중요물건 목록작성과 챙길 사람 선정
- 비상연락 전화번호 및 연락해야 할 대상 선정
- 문틈을 막아야 할 경우 청테이프 또는 수건
- 외부 대피 시 사용할 수건 등 대피에 사용할 물건
- 긴급 대피한 경우 만날 장소와 비상연락망

☞ 옥상출입문은 항상 열려있는지, 자동개폐장치가 설치되어 있는지 확인합니다.

☞ 방문을 닫아두면 불과 연기가 퍼지는 속도를 늦출 수 있습니다.

화재대처

■ 화재 경보가 울릴 때



1 비상소집을 합니다.

- 자고 있을 때 화재경보가 울리면 불이 났는지 확인하려 하기보다는 소리를 질러 모든 사람들을 깨우고 모이게 한 후 대처방안에 따라 밖으로 대피합니다.



2 대피방법을 결정합니다.

- 손등으로 출입문 손잡이를 만져보아 손잡이가 따뜻하거나 뜨거우면 문 반대쪽에 불이 난 것이므로 문을 열지 않습니다.
- 연기가 들어오는 방향과 출입문 손잡이를 만져보아 계단으로 나갈지 창문으로 구조를 요청할지 결정합니다.



3 신속히 대피합니다.

- 대피할 때는 엘리베이터를 절대 이용하지 않고 계단을 통하여 지상으로 안전하게 대피합니다.
- 대피가 어려운 경우에는 창문으로 구조요청을 하거나 대피공간 또는 경량칸막이를 이용하여 대피합니다.



4 119로 신고합니다.

- 안전하게 대피한 후 119에 신고합니다.
- 휴대폰이 있어서 신고가 가능하다면 속히 해주시고 신고하느라 대피시간을 놓치지 않도록 합니다.



5 대피 후 인원을 확인합니다.

- 놀이터 등 사전에 약속한 안전한 곳으로 대피한 후 인원을 확인합니다.
- 주변에 보이지 않는 사람이 있다면 출동한 소방관에게 알려줍니다.

화재대처

■ 불을 발견했을 때

1 연기가 발생하거나 불이 난 것을 보았을 때

- 불이 난 것을 발견하면 **불이야** 라고 소리치거나 **비상벨**을 눌러 주변에 알리도록 합니다.



2 불을 끌 것인지 대피할 것인지 판단합니다.

- 불길이 천정까지 닿지 않은 작은 불이라면 소화기나 물양동이 등을 활용하여 신속히 끄도록 합니다.
- 불길이 커져서 대피해야할 경우 젖은 수건 또는 담요를 활용하여 계단을 통해 밖으로 대피합니다.
- 세대 밖으로 대피가 어려운 경우 경량칸막이를 이용하여 이웃집으로 대피하거나 완강기를 이용하여 창문으로 나가는 방법, 실내대피공간 활용 등 대피하였다가 불이 꺼진 후 나오는 방법 등을 활용합니다.



비상구 활용



완강기 활용



경량칸막이

경량칸막이 활용



실내대피공간 활용

☞ 1992년 10월 이전에 허가받아 지어진 아파트는 피난시설과 가구가 없으므로 주의하여야 하며 안전을 위하여 설치를 권장하고 있습니다.

■ 알아둬시다! 완강기 사용법



1 지지대 고리에 완강기 고리를 걸고 잠근다



2 지지대를 창 밖으로 밀고 릴(줄)을 단진다



3 완강기 벨트를 가슴높이까지 걸고 조인다



4 벽을 짚으며 안전하게 내려간다

완강기 통 안의 구성품을 먼저 확인합니다.

1. 지지대 고리에 완강기 고리를 걸고 잠근다.
2. 지지대를 창 밖으로 밀고 릴(줄)을 단진다.
3. 완강기 벨트를 가슴 높이까지 걸고 조인다.
4. 벽을 짚으며 안전하게 내려간다.

화재진압

■ 소화기 사용법



1. 안전핀을 뽑는다
2. 노즐을 잡고 불쪽을 향한다
3. 손잡이를 움켜쥐는다
4. 분말을 골고루 쏜다

실내에서 사용할 때는 밖으로 대피 할 때를 대비하여 문을 등지고

1. 소화기를 가져와서 몸통을 단단히 잡고 안전핀을 뽑는다.
2. 노즐을 잡고 불쪽을 향해 가까이 이동한다.
3. 손잡이를 꼭 움켜쥐는다.
4. 분말이 골고루 불을 덮을 수 있도록 쏘는다.

■ 소화전 사용법



1. 문을 연다
2. 호스를 빼고 노즐을 잡는다
3. 밸브를 돌린다
4. 불을 향해 쏜다

2인 1조로 사용할 경우

1. 2명 중 1명이 먼저 소화전함의 문을 열고 호스와 노즐이 연결되어 있는지 확인한 후
2. 호스를 밖으로 꼬이지 않도록 불이 난 곳까지 길게 늘어뜨린 후 노즐(관창)을 잡고 방수자세를 취한다.
3. 다른 한사람이 밸브를 돌려 물이 나오는 것을 확인 한 후 뛰어가서 호스를 잡는 것을 도와줍니다.
4. 노즐의 끝을 돌려 물의 양을 조절해가며 불을 끕니다.

■ 옷에 불이 붙었을 때



1. 멈춘다
2. 눈과 코와 입보호
3. 엎드린다
4. 뒹군다

얼굴 화상방지와 연기가 폐로 들어가지 않도록

1. 옷에 불이 붙었을 때는 하던 일을 멈추고
2. 얼굴(눈, 코, 입)에 화상을 입지 않도록 두 손으로 감싸도록 합니다.
3. 바닥에 엎드린 후
4. 몸을 뒹글어서 불이 꺼지도록 합니다.

소방관이 전하는 안전상식

■ 119 신고절차

본인의 위치(주소) ▶ 현재상황 ▶ 부상여부 ▶ 상황요원 안내에 따라 행동

	<p>일반전화</p> <ol style="list-style-type: none"> 1 수화기를 들어 발신을 확인 2 순서대로 119 숫자 누르기 3 소방대원의 질문에 대답 		<p>휴대전화</p> <ol style="list-style-type: none"> 1 119 숫자 누르기 2 소방대원의 질문에 대답
	<p>인터넷</p> <ol style="list-style-type: none"> 1 인터넷 접속 2 신고하기 버튼 누르기 3 성명 등 필수인적사항 기록 4 사고개요 정확히 기록 5 등록여부 확인 		<p>공중전화</p> <ol style="list-style-type: none"> 1 수화기 들기 2 긴급버튼(적색) 누르기 3 119 숫자 누르기 4 소방대원의 질문에 대답

■ 연기를 피해 대처하는 자세

☞ 대류현상에 따라 뜨거운 연기는 천정으로 올라가고 차가운 공기는 아래로 내려옵니다.

 <p>1 손수건, 옷 등을 이용하여 호흡기(코와 입) 보호한다</p>	 <p>2 자세를 낮춘다</p>	 <p>3 다른 손으로는 벽을 짚는다</p>	 <p>4 한 방향으로 신속하게 밖으로 대피한다</p>
--	--	---	--

■ 4분의 기적, 심폐소생술

☞ 심폐소생술은 외우기 쉽도록 4단계 절차로 기억합니다.

 <p>1 반응 확인</p>	 <p>2 119 신고 및 AED 요청</p>	 <p>3 가슴 압박 30회</p>	 <p>4 인공호흡 2회</p>
--	--	--	--

■ 알아둬시다! 은연중에 나를 지켜주고 있는 소방시설

 <p>제연설비</p>	 <p>화재감지기</p>	 <p>스프링클러</p>	 <p>주방용자동소화기</p>
---	--	--	--